

MINICARGADORA SKID CASE

MOTOR

Marca	SHIBAURA
Modelo	ISM N844LT / M3
Tipo	4 tiempos, turboalimentado
Cilindros	4
Diámetro x carrera	84 x 100 mm (3,31 x 3,94")
Cilindrada	2.212 cm ³ (135 pulg ³)
Inyección de combustible	Indirecta
Combustible	Diesel
Filtro de combustible	Filtro en línea
Entrada de aire	Turboalimentado con EGR interna
Sistema de refrigeración	Líquido
Velocidad del motor (rpm)	
Alta – sin carga	3.080 ± 50
Nominal – plena carga	2.900
Baja – sin carga	1.200 ± 50
Potencia a 2.900 rpm	
Bruta SAE J1995	60 hp (44,7 kW)
Neta SAE J1349	57 hp (42,1 kW)
Torque máximo a 1.800 rpm	171 N.m (126 lbf.pie)

SISTEMA DE REFRIGERACIÓN DEL MOTOR

Radiador	
Tipo de núcleo	Totalmente en aluminio
Área del núcleo	0,261 m ²
Hilera de tubos	43
Presión en la tapa	1,1 ± 0,1 bar (16 ± 2 psi)
Ventilador	
Diámetro	450 mm (17,7")
Relación	0,89:1
Bomba de agua	
Tipo	Centrífuga
Caudal	50,1 l/min (13,2 gpm)

Lubricación del motor	
Ángulos operacionales de la bomba	
Lado a lado	35°
Balde elevado	35°
Balde bajado	35°
Filtro de aceite	Cartucho de flujo total, descartable

TREN DE FUERZA

Bomba de accionamiento – Mecánica	
Relación bomba/motor	1:1
Cilindrada	35 cm ³ (2,14 pulg ³)
Caudal de la bomba con motor a rotación nominal	102 l/min (26,9 gpm)
Presión de carga	25 bar (363 psi)
Presión de alivio del sistema	345 bar (5.000 psi)
Control	Mecánico

Bomba de accionamiento – Electrohidráulica (EH)	
Relación bomba/motor	1:1
Cilindrada	35 cm ³ (2,14 pulg ³)
Caudal de la bomba con motor a rotación nominal	102 l/min (26,9 gpm)
Presión de carga	25 bar (363 psi)
Presión de alivio del sistema	360 bar (5.220 psi)
Control	Electrohidráulica

Motores de tracción	
Cilindrada máxima	325 cm ³ (19,83 pulg ³)
Cilindrada - opcional Alta velocidad	200 cm ² (12,2 pulg ³)
Velocidad en la rotación nominal del motor	313 rpm
Alta velocidad - opcional	509 rpm
Torque a caudal máximo y presión de alivio	1.784 N.m (1.316 lbf.pie)

Velocidad de desplazamiento	
Baja	11,9 km/h (7,4 mph)
Alta (opcional)	18,5 km/h (11,5 mph)

Reducción final	Accionamiento por cadena con reducción simple
-----------------	---

Cadena de transmisión	
Tamaño	ASA #80
Resistencia a tracción	93,4 kN (21.000 lbf)

Ejes	
Torque máximo a caudal máximo y presión de alivio	6.600 N.m (4.868 lbf.pie)
Diámetro	50,48 mm (2")
Longitud	384 mm (13,62")

Freno de estacionamiento	
Tipo	Aplicada por resorte, liberación hidráulica del disco

Accionamiento	Aplicación de los frenos de estacionamiento mediante accionamiento del botón de freno de la manopla o en el panel de instrumentos, levantamiento de barra de seguridad en el asiento del operador, cuando el operador se levanta del asiento o cuando el motor es apagado
---------------	---

SISTEMA HIDRÁULICO

Bomba estándar	
Tipo	Bomba de engranajes
Cilindrada Estándar	24,9 cm ³ (1,52 pulg ³)
Opcional High Flow	12,5 cm ³ (0,76 pulg ³)
Caudal de la bomba a rotación nominal del motor	
72 l/min (19 gpm)	Caudal con opcional High
Flow a rotación nominal del motor	
108 l/min (28,5 gpm)	

Válvula de control de la cargadora	
3 carretes / Centro abierto / En serie	
Presión de alivio	207 bar (3.000 psi)

Presiones de alivio	
Elevación del brazo	225 bar (3.263 psi)
Descarga del balde	240 bar (3.481 psi)
Retracción del balde	230 bar (3.336 psi)

Líneas hidráulicas	
Tuberías	37° JIC
Mangueras del circuito	SAE 100 R13
Refrigerador de aceite hidráulico	
Número de aletas	3,94 por centímetro
Número de tubos	9
Área	887 cm ² (137,5 pulg ²)
Filtro hidráulico	6 micrones / Roscado

PANEL DE INSTRUMENTOS

Indicadores
Horómetro digital;
Gráfico de barras LCD para nivel de combustible con alarma de bajo nivel
Luces de alerta con alarmas
Alta temperatura del líquido de refrigeración del motor
Baja presión del aceite del motor
Mal funcionamiento del motor.
Baja presión de carga hidráulica
Restricción del filtro de aceite hidráulico
Alta temperatura del aceite hidráulico
Alarmas de alerta
Baja tensión de la batería (incluyendo indicador luminoso)
Luces indicadoras
Pre-calentamiento del motor
Freno de estacionamiento
Aviso para colocar la barra de seguridad

SISTEMA ELÉCTRICO

Alternador	95 A
Motor de arranque	2,2 kW
Batería	12 V, bajo mantenimiento, 1.000 CCA para arranque en frío a -18 °C (0 °F)

AMBIENTE DEL OPERADOR

Cabina ROPS/FOPS con pantallas laterales
Estructura ROPS/FOPS basculante
Ventana trasera con salida de emergencia
Tableros de instrumentos
Cinturón de seguridad retráctil de 51 mm (2")
Acelerador manual y de pedal
Paquete de alarmas
Revestimiento del techo de la cabina
Techo solar
Portavasos
Toma de energía
Descanso para los pies
Bandeja porta objetos
Controles manuales ergonómicos de bajo esfuerzo
Barra de seguridad acolchado con apoyo de brazo integrado
Sistema de bloqueo de los comandos de la cargadora
Control eléctrico del freno de estacionamiento
Alfombra de goma para protección/limpieza del piso

CILINDROS

Cilindro de elevación	
Diámetro del cilindro	57,2 mm (2,25")
Diámetro del vástago	34,9 mm (1,375")
Carrera	681 mm (26,8")
Longitud cerrado	982 mm (38,7")
Cilindros del balde	
Diámetro del cilindro	63,5 mm (2,5")
Diámetro del vástago	34,9 mm (1,375")
Carrera	410 mm (16,14")
Longitud cerrado	610 mm (24")

PESOS OPERACIONALES

Peso operacional	2.950 kg (6.500 lb)
Peso de transporte	2.810 kg (6.200 lb)
Pesos adicionales	
Ventanas laterales de la cabina	+21,3 kg (46,9 lb)
Puerta Lexan®	+33,6 kg (74 lb)
Puerta de vidrio con limpiador de parabrisas	+60,8 kg (134 lb)
Asiento con suspensión	+10 kg (22,1 lb)

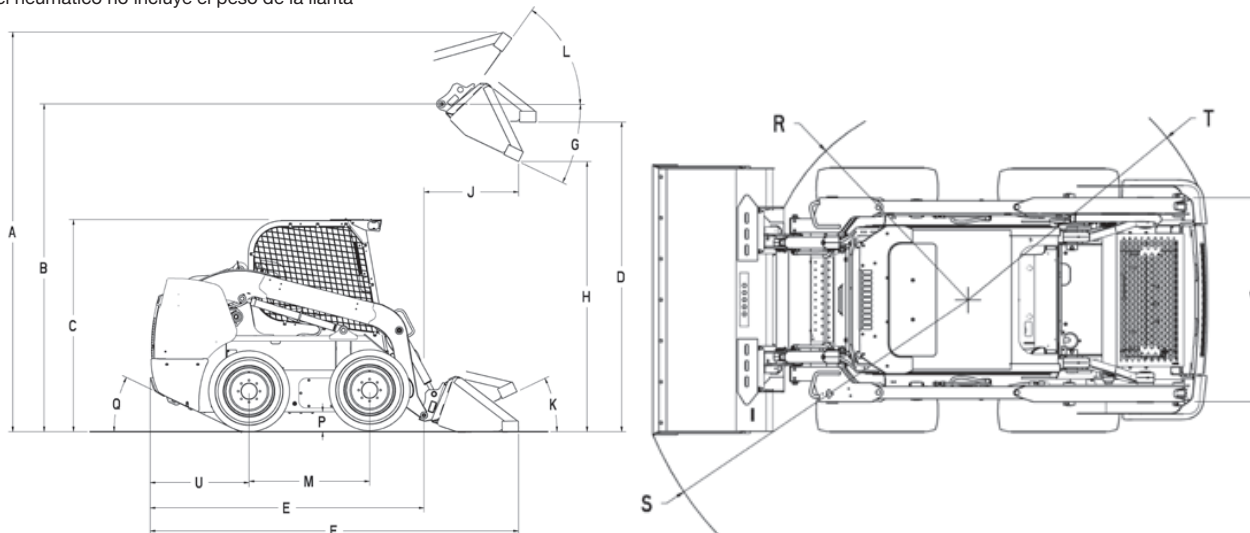
CAPACIDADES DE ABASTECIMIENTO

Tanque de combustible	75,5 l (20 gal)
Carter de aceite de motor (con filtro)	8,5 l (9 qt)
Sistema hidráulico	
Depósito	16,2 l (4,3 gal)
Depósito para las cadenas (en cada lado)	6,3 l (7,1 qt)

SELECCIÓN DE NEUMÁTICOS

	Tamaño	N° de lonas	Profundidad de la banda de rodadura	Ancho del neumático	Ancho Total	Peso del neumático*
Galaxy XD 2002	10 x 16,5	—	—	—	1.627 mm (5' 4")	—
Galaxy Beefy Baby II	10 x 16,5	—	—	—	1.627 mm (5' 4")	—
Galaxy Beefy Baby II – rueda offset	10 x 16,5	—	—	—	1.627 mm (5' 4")	—
Galaxy Hulk	10 x 16,5	—	—	—	1.627 mm (5' 4")	—
Solid Flex	10 x 16,5	—	—	—	1.627 mm (5' 4")	—
Galaxy XD 2002	12 x 16,5	—	—	—	1.785 mm (5' 10,3")	—
Galaxy Beefy Baby II	12 x 16,5	—	—	—	1.785 mm (5' 10,3")	—
Galaxy Beefy Baby II – rueda offset	12 x 16,5	—	—	—	1.785 mm (5' 10,3")	—

*El peso del neumático no incluye el peso de la llanta



DIMENSIONES

A. Altura operacional total:	
Con balde para fundición/excavación – borde corto	3,82 m (150,4")
Con balde de perfil bajo – borde estándar	3,90 m (154,6")
Con balde extendido de perfil bajo – borde largo	4,10 m (159,6")
Altura hasta:	
B. Perno de articulación del balde	3,05 m (120")
C. Parte superior de la cabina	1,97 m (77,7")
D. Parte inferior del balde nivelado, con el brazo de la cargadora totalmente elevado	2,90 m (113,3")
Longitud total:	
E. Sin accesorios, con dispositivo de acople	2,71 m (106,7")
F. Con balde para fundición/excavación en el nivel del suelo	3,30 m (131,7")
Con balde de perfil bajo en el nivel del suelo	3,50 m (135,8")
Con balde extendido de perfil bajo en el nivel del suelo	3,60 m (140,9")
G. Ángulo de descarga en la altura máxima	51,9°
H. Altura de descarga – brazo de la cargadora totalmente elevado	
Con balde para fundición/excavación – borde corto	2,38 m (93,6")
Con balde de perfil bajo – borde estándar	2,30 m (88,6")
J. Alcance – brazo de la cargadora totalmente elevado	0,78 m (30,8")
Ángulo de retracción máximo del aditamento:	
K. Balde en el nivel del suelo	35°
L. Balde en la altura máxima	87,6°
M. Distancia entre centros de rueda	1,13 m (44,4")
P. Distancia libre del suelo (Fondo de la chapa de protección)	0,18 m (7")
Q. Ángulo de salida	23°
Radio de giro frontal:	
R. Sin el balde	1,30 m (50,7")
S. Con balde para fundición/excavación de 1,68 m (66") en el nivel del suelo	2,00 m (79,6")
Con balde de perfil bajo de 1,68 m (66") en el nivel del suelo	2,10 m (83,9")
Con balde extendido de perfil bajo de 1,68 m (66") en el nivel del suelo	2,30 m (88,6")
T. Radio de giro trasero	1,60 m (62,9")
U. Eje trasero al paragolpes	0,92 m (36,4")
V. Trocha de la máquina, medida entre centros de rueda	1,35 m (53,1")

ESPECIFICACIONES DE DESEMPEÑO

Carga operacional	840 kg (1.850 lb)
con contrapeso opcional	885 kg (1.950 lb)
Carga de volcado	1.678 kg (3.700 lb)
con contrapeso opcional	1.769 kg (3.900 lb)
Fuerza de desgarre	
Brazo de elevación	12,2 kN (2.740 lbf)
Balde	24,2 kN (5.435 lbf)
Tiempos de ciclo (en segundos)	
Levantar brazos	3,0
Bajar brazos	2,4
Descargar aditamento	2,2
Retrair aditamento	1,5

BALDES OPCIONALES

Tipo	Ancho m (pulg)	Peso kg (lb)	Capacidad colmada m ³ (yd ³)
Fundición/excavación	1,5 (60)	122 (270)	0,33 (0,43)
	1,6 (66)	168 (370)	0,43 (0,56)
	1,8 (72)	177 (390)	0,47 (0,61)
Perfil bajo	1,5 (60)	150 (330)	0,33 (0,43)
	1,6 (66)	181 (400)	0,37 (0,48)
	1,8 (72)	193 (425)	0,41 (0,54)
Perfil bajo extendido	1,5 (60)	163 (360)	0,40 (0,52)
	1,6 (66)	197 (434)	0,44 (0,58)
	1,8 (72)	216 (477)	0,48 (0,63)
Material liviano	1,5 (60)	159 (350)	0,56 (0,73)
	1,8 (72)	197 (434)	0,67 (0,88)
Abono y barro	1,5 (60)	154 (340)	0,47 (0,61)
	1,8 (72)	211 (465)	0,54 (0,71)
Servicios pesados	1,6 (66)	215 (474)	0,37 (0,48)
	1,8 (72)	227 (501)	0,41 (0,54)

EQUIPAMIENTO ESTÁNDAR

Ambiente Del Operador

Cabina ROPS/FOPS con pantallas laterales
Estructura ROPS/FOPS basculante
Ventana trasera con salida de emergencia
Tableros de instrumentos
Cinturón de seguridad retráctil de 51 mm (2")
Acelerador manual y de pedal
Paquete de alarmas
Revestimiento del techo de la cabina
Techo solar
Portavasos
Toma de energía
Descanso para los pies
Bandeja porta objetos
Controles manuales ergonómicos de bajo esfuerzo
Barra de seguridad acolchada con apoyo dembrazo integrado
Sistema de bloqueo de los comandos de la cargadora
Control eléctrico del freno de estacionamiento
Alfombra de goma para protección/limpieza del piso

Cargadora

Diseño radial del brazo de la cargadora
Dispositivo mecánico de acople de aditamentos
Viga de soporte del brazo de levantamiento de la cargadora

Motor

SHIBAURA ISM N844LT / M3 diesel
Sistema integrado de refrigeración del aceite del motor
Filtro de combustible con separador de agua
Filtro de aire con elementos dobles.
Alternador de 120 A
Batería de 12 V 1000 CCA
Bujía incandescente
Intercambiador de calor de aceite y radiador sobrepuestos
Silenciador con retención de chispas

Tren de fuerza

Tracción hidrostática en las cuatro ruedas
Controles servoasistidos
Correa de transmisión ASA #80HS
Frenos de estacionamiento a disco SAHR

Sistema hidráulico

Sistema hidráulico auxiliar de 207 bar (3.000 psi) 72 l/min (19 gpm)
Traba del pedal del circuito hidráulico
Conectores de cara plana ISO montados en el brazo de la cargadora
Anulación de las funciones auxiliares
Sistema de bloqueo de funcionamiento de la cargadora
Neutralizador de levantamiento de la cargadora
Válvula de control de la cargadora de 3 carretes
Intercambiador de aceite para aplicaciones severas
Posición de fluctuación del brazo de la cargadora

Otros

Capó de acceso para mantenimiento, con traba
Mantenimiento diario en un sólo punto
Faros halógenos, 2 delanteros, 2 laterales, 2 traseros
Faros traseros
Drenaje de aceite remoto

EQUIPAMIENTO OPCIONAL

Ambiente del operador

Asiento *Deluxe* de tela con suspensión, sistema de calefacción y apoyo lumbar
Cinturón de seguridad retráctil de 76 mm (3")
Espejo interno
Radio
Aire acondicionado y calefacción
Puerta para aplicaciones de demolición
Control eléctrico auxiliar frontal
Puerta delantera de vidrio con limpiador y lavador de parabrisas
Ventanas laterales deslizantes

Cargadora

Ride Control
Dispositivo hidráulico de acople de aditamentos
Autonivelación hidráulica de una vía (ascenso)
Controles electrohidráulicos (EH)

Sistema hidráulico

Sistema hidráulico de alto caudal (*High Flow*) de 207 bar (3.000 psi) 108 l/min (28,5 gal)
Tubería de drenaje del cárter de accesorios

Motor

Calentador del bloque del motor
Llave de desconexión de la batería

Otros

Accionamiento de 2 velocidades
Panel de instrumentos *Deluxe*
Faros para tráfico en carreteras
Giroflex
Ganchos de elevación
Pintura especial
Adhesivos
Neumáticos instalados en la fábrica – vea la página 2
Balde – vea la página 3
Cuchillas de corte del balde atornillables
Horquillas para *pallets* de 1,07 m (42") y 1,22 m (48")
Orugas de acero
Contrapesos adicionales



Sistema de administración y monitoreo de flota por satélite o rastreo por teléfono celular.

CASE Corporation se reserva el derecho a realizar mejoras en el diseño o cambios en las especificaciones en cualquier momento sin la obligación de instalarlas en las unidades anteriormente vendidas. Las especificaciones, descripciones y materiales ilustrativos incluidos en este documento reflejan correctamente los datos conocidos hasta la fecha de publicación, aunque están sujetos a cambios sin previo aviso. Las ilustraciones pueden incluir equipamiento y accesorios opcionales y no incluir todo el equipamiento estándar.

CCEE0020 – 3/2018 – Impreso en Brasil

CaseCE.com



Plantas de fabricación

Contagem – Minas Gerais – Brasil
Av. General David Sarnoff, 2237
Inconfidentes – C. P. 32210-900
Tel.: +55 31 2104-3392

Sorocaba – San Pablo – Brasil
Av. Jerome Case, 1801
Éden – C. P. 18087-220
Tel.: +55 15 3334-1700